

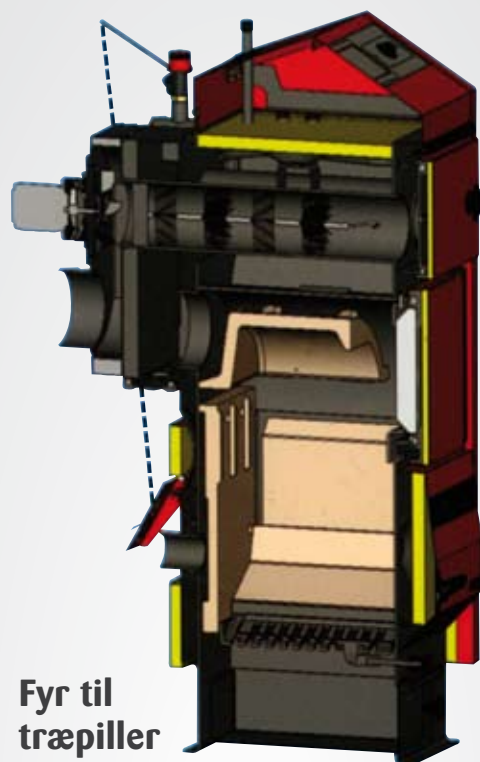
Titan^{A/S}
Heating



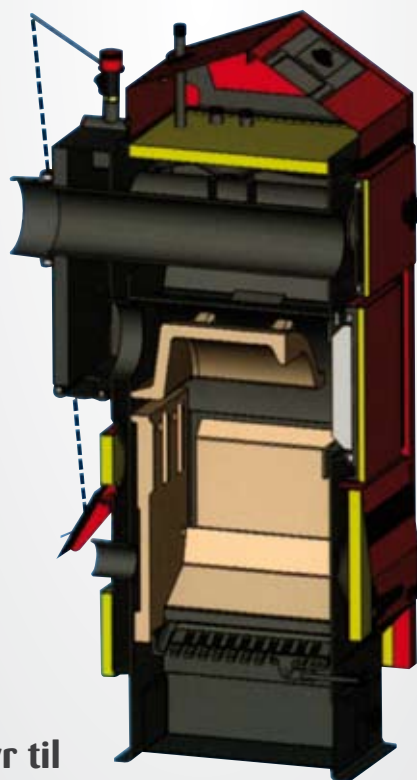
KOMBI KEDLER



Randersvej/Drejøvej 14 ■ 9500 Hobro
Tlf. 9852 1000 ■ Fax 9852 3500 ■ info@titanheating.dk ■ www.titanheating.dk



**Fyr til
træpiller
D20P, D30P, D45P**
Kedel med aftræksventilator
Effekt 6,5 - 48 kW



**Fyr til
træpiller D 15 P**
Kedel uden aftræksventilator
Effekt 4,5 - 15 kW

Træpillefyr D15P, D20P, D30P og D45P

Er bygget til en komfortabel opvarmning af én- og flerfamilershuse. Samtidig er der mulighed for at fyre med brænde i nødstilfælde.

Kedlen er konstrueret, så brænderen kan monteres på højre eller venstre side, som det ønskes. Væggene består af op til 6 mm tykke stålplader. Påfyldningsrummet (forbrændingskammeret) har nederst en ristan-ordning, der letter bortskafning af asken. I modellerne 20, 30 og 45 sidder studserne til røgafgangen samt aftræksventilatoren, foruden børstebremser i rørvæggen. Disse tjener til en problemfri rensning af røret. D 15 P har samme rør som D 20 P, dog uden børstebremser og aftræksventilator. I alle modeller har brændkammeret keramisk belægning, og dermed en ideel forbrænding og en høj virkningsgrad.



A25
Effekt 4-24 kW

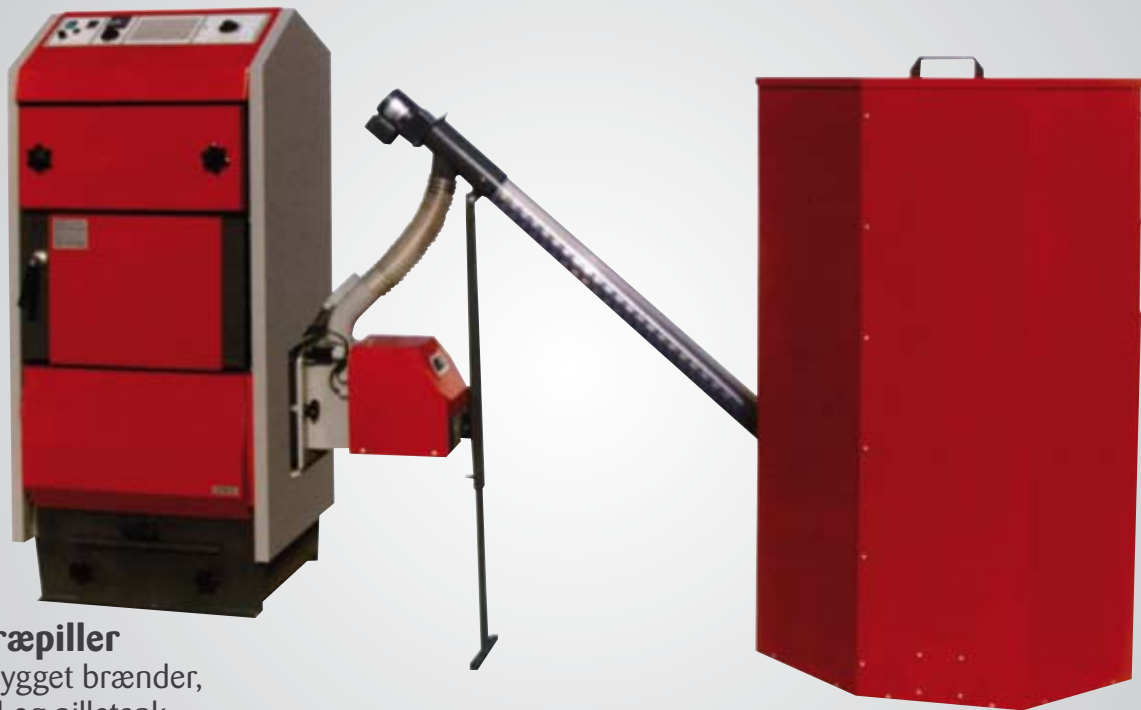
A45
Effekt 8,5-49 kW

Fyrets kontrolpanel er let overskueligt. Der er også den mulighed at integrere den elektroniske styring ACDO1. På bagsiden af fyret findes luft-tilførslen, som - i tilfælde af at der skal fyres med brænde - er forsynet med en regulerings-klap, styret af trækkanalreguleringen Honeywell. Kedlerne er forskriftsmæssigt udstyret med overkogningssikring. Muligheden for at anvende brænde som brændstof sikrer brugeren mod fuld afhængighed af træpiller.

Træpillebrænderne A45 og A25 er udelukkende beregnet til forbrænding af hvide DIN-piller med en Ø på 6-8 mm, længde 10-25 mm og en brændværdi på 16-19 MJ/kg. Et af disse brænderes fortrin er den automatiske tænding via glødespiralen, som løbende starter forbrændingen. Brænder og kedel kører således under fuld belastning med den højeste effekt (over 90%) og den mest effektive forbrænding med fuldautomatisk styring.



D20P
med brænderen A 45



Fyr til træpiller
Med indbygget brænder, fødesnegl og pilletank



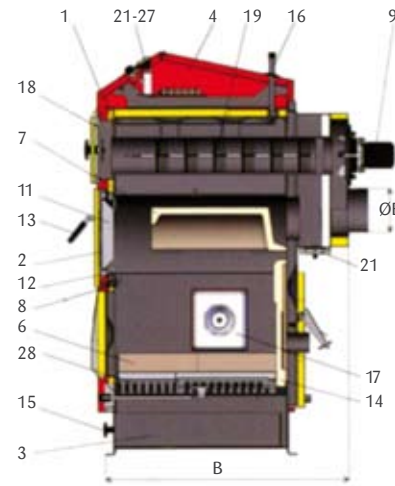
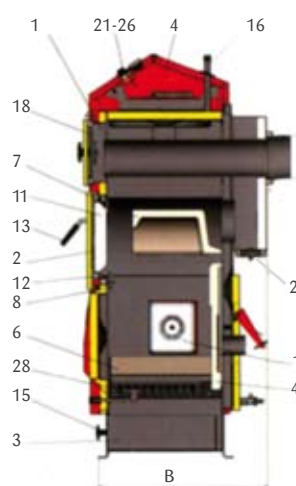
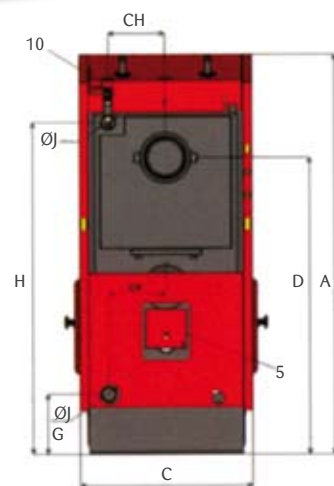
AUTOMATISK TØMNING TIL MODELLERNE D15P, D20P, D30P, D45P

På alle fyr i serien DxxP, som er produceret efter den 1. marts 2007, kan der eftermonteres automatisk askeudtømmning. Herved øges komforten yderligere. Gennem en snegl transporteres asken med visse intervaller ud af kedlen til en askeboks. Intervallerne kan indstilles efter brændstoffet (en gang i timen, hver 3. eller hver 12. time). Tømmningen kan endvidere styres manuelt. Askeboksen fås i 3 størrelser, svarende til kedeltypen.



ENERGI FRA NATUREN

1. Kedel
2. Låge
3. Askeskuffe
4. Øvre kappe
5. Spjæld
6. Ildfast bund
7. Ildfast hvælving
8. Fyr-blende
9. Kontrolpanel
10. Trækregulator Honeywell FR 124
11. Lågefyldning (Sibral)
12. Tætningsliste (18x18 mm)
13. Lukkehåndtag
14. Bagvæg
15. Askeskuffelukning
16. Termisk afløbssikring
17. Åbning til brænderen
18. Dæksel/rørvægsrensning
19. Bremseelement
20. Rensdæksel/bageste rør
21. Aftræksventilator
22. Rist



Mål	D15P	D15P	D15P	D15P
A	1405	1405	1405	1405
B	589	589	589	589
C	606	606	606	606
D	1040	848	848	848
E	152	152	152	152
G	211	211	211	211
H	1163	1163	1163	1163
CH	202	202	202	202
J	6/4"	6/4"	6/4"	6/4"

SPECIFIKATIONER		D15P	D20P	D30P	D45P
VARMEYDELSE PILLEOMRÅDE	KW	4,5 - 15	6,5 - 22	8,9 - 29,8	13,5 - 45
KEDELVÆGT	kg	259	305	370	430
PÅBUDT AFTRÆK	Pa	18	15	21	23
BRÆNDSTOF		DIN PLUS træpiller Ø 6-8 mm (hvide piller), længde 10-25 mm			
ALTERNATIVT BRÆNDSTOF		Brændestykker m. fugtighed 12-20% / brændværdi 15-18 MJ/kg, Ø 50-150 mm			
EFTERFYLDNINGSVOLUMEN	dm ³	70	70	105	140
MAX. LÆNGDE / BRÆNDE	mm	300	300	500	700
VANDVOLUMEN I KEDEL	liter	65	82	91	117
BRÆNDERTYPE		A25	A25	A45	A45
PILLETANK		Ekstern - 250, 500, 1000 liter			
NETSPÆNDING	V/Hz	250 / 50			
STRØMFORBRUG / PILLER / START	W	522	572	530	530
STRØMFORBRUG / PILLER / DRIFT	W	42	92	97	97
VIRKNINGSGRAD	%	> 90	> 91	> 90	> 90
KEDELKLASSE IFLG. EN 303-5		3	3	3	3

Varmtvandskedel **KOMBI**

Med den nye række af fyr Kombi DC 18 SP (L), DC 25 SP (L), DC 32 SP (L) kan man fyre med brænde vha. generatorforgasnings-princippet i kombination med en brænder til piller eller fyringsolie. Og man kan skifte mellem brændstoftyperne, alt efter hvilken brænder man benytter.

STYRING

- Aftræksregulering HONEYWELL
- Kedeltemostat
- Røggastermostat
- Suge-trækventilator
- Pumpetermostat

KEDELKONSTRUKTION

Kedlen er inddelt i 3 rum under hinanden. I de to øverste kamre sker træforgasningen, som man kender det fra det klassiske forgasningsfyr. I det nederste kammer med den keramiske beklædning er den valgte brænder placeret forrest. De to systemer er adskilt af en vandkappe og har ingen indvirkning på hinanden, hvorved fyret opnår sin høje virkningsgrad via de særskilte brændstoffer. Afgangen til skorstenen sker gennem en afgangsstuds, og dermed klarer man sig med én skorsten.

FYRETS FORTRIN

- **Kombination af forskellige brændstoftyper**
Skift mellem brænde + piller / brænde + olie
- **Skift mellem de enkelte brændere**, Man kan til hver en tid gå over til en anden fyringsmåde
- **Højere virkningsgrad ved de enkelte brændstoftyper**. Praktisk talt samme effekt som ved de specielle olie- eller pillefyr (op til 92,3 %)
- **Billigere løsning**
Sammenligner vi installations- og driftsudgifterne ved to fyr, kan det fastslås at ét kombifyr, skønt dyrere i anskaffelse, er det mest økonomiske
- **Mindre pladskrævende**
- i sammenligning med flere kedler
- **Én skorsten og ét afgangsrør**
- **Øko-drift**
- ved alle slags opvarmning

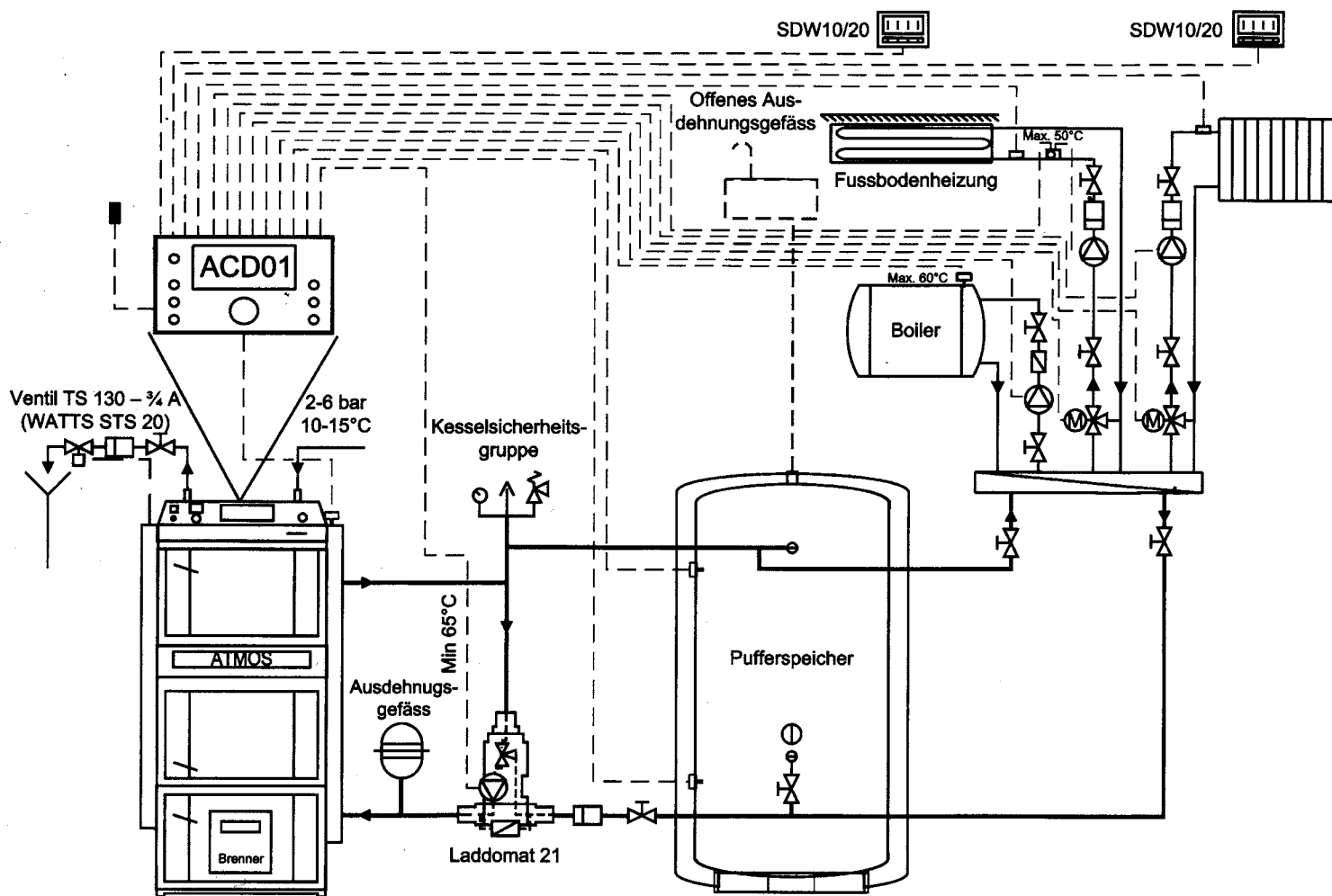


DC 18 SP, DC 25 SP, DC 32 SP



DC 18 SPL, DC 25 SPL, DC 32 SPL



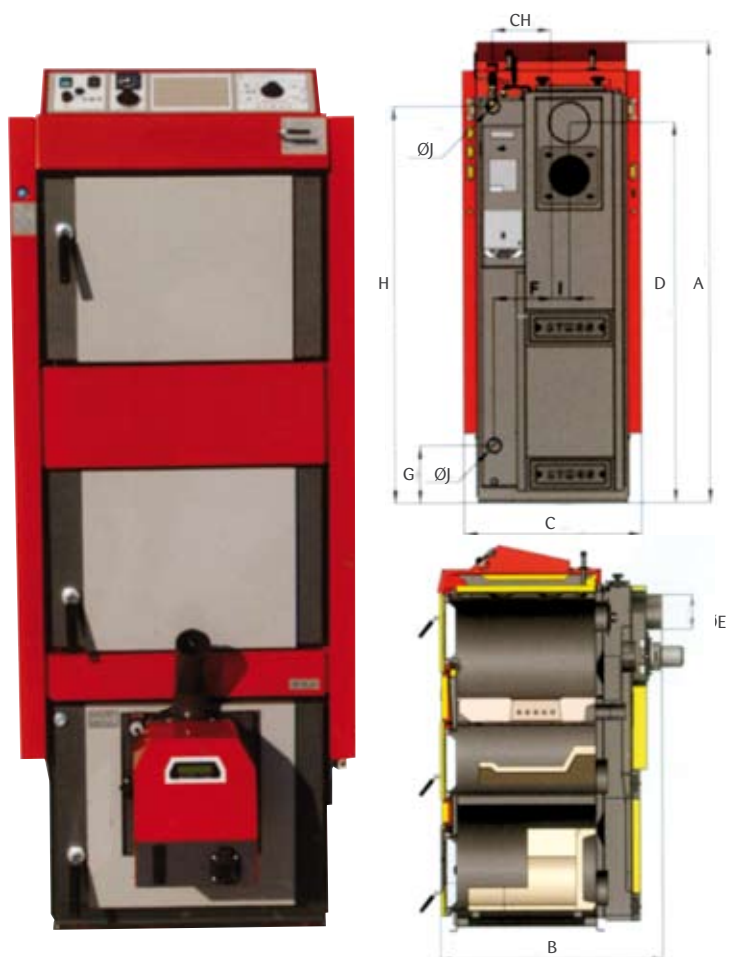


Den anbefalede tilslutningsplan. Kedel installation med Laddomat 21 termoreguleringsventil og ekspansionsbeholder på 500 - 1000 liter. En anden mulighed er at forbinde kedlen med akkumulerings-tanke (f.eks. 2000 liter). Alt efter behov kan man også undlade installation af buffertank, især hvis der er valgt olie som andet brændstof.

Returløbshjælpen Laddomat 21 erstatter den klassiske omskiftning af enkeltdele. Laddomat er af støbegods og består af termoreguleringsventil, pumpe, returløbsventil, kuglehane og termometer. Termopatronens åbningstemperatur er 780 C eller 720 C, afhængigt af typen.

**Fyr med
brænder,
fødesnegl
og pilletank**





Fyr, beregnet til brænde i kombination med let fyringsolie, har et L med i modelbetegnelsen

Mål	DC18SP(L)	DC25SP(L)	DC32SP(L)
A	1695	1695	1772
B	757	957	957
C	643	643	678
D	1375	1375	1448
E	152	152	152
F	65	65	70
G	207	207	183
H	1436	1436	1505
CH	212	212	256
I	212	212	240
J	6/4"	6/4"	6/4"

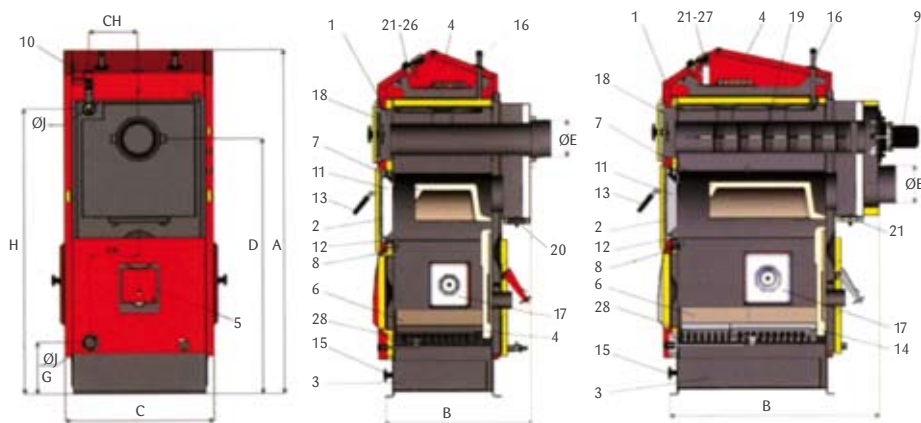
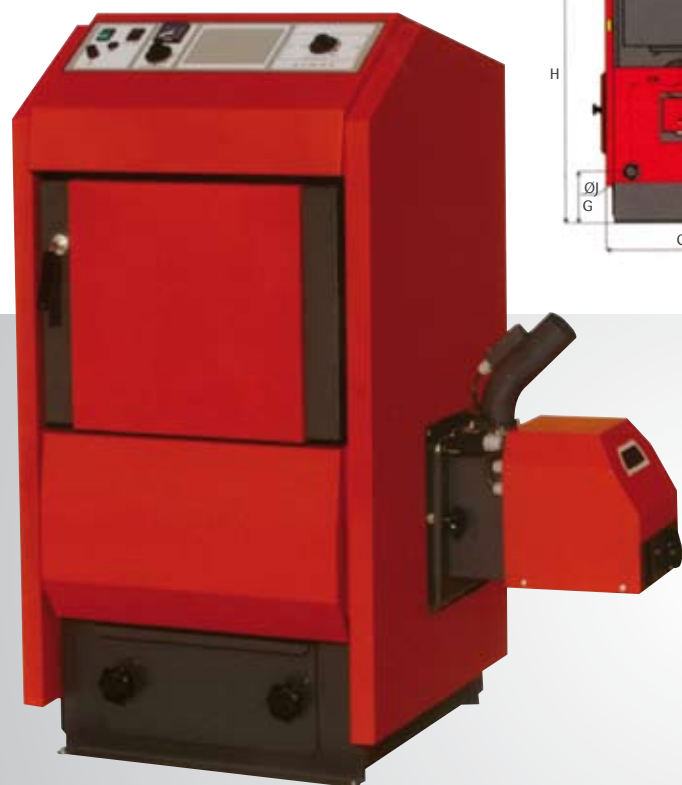
SPECIFIKATIONER		DC18SP(L)	DC25SP(L)	DC32SP(L)
YDELSE / BRÆNDE	KW	20	25	35
YDELSE / PILLER	KW	4,5 - 15	6 - 24	6 - 24
YDELSE / FYRINGSOLIE	KW	15 - 20,5	15 - 30	15 - 30
PÅBUDT AFTRÆK	Pa	20	23	24
BRÆNDSTOF / BRÆNDE	Brændestykker m. fugtighed 12-20% / brændværdi 15-18 MJ/kg, Ø 70-150 mm			
BRÆNDSTOF / PILLER	DIN PLUS træpiller Ø 6-8 mm (hvide piller)			
BRÆNDSTOF / FYRINGSOLIE	Fyringsolie EL med brændværdi 42 MJ/m ³			
MAX. LÆNGDE / BRÆNDE	mm	330	530	530
EFTERFYLDNINGSVOLUMEN	dm ³	66	100	140
KEDELVÆGT	kg	429	506	571
VANDVOLUMEN I KEDEL	liter	78	109	160
BRÆNDERTYPE / PILLER			A25	
PILLETANK	Ekstern - 250, 500, 1000 liter			
NETSPÆNDING	v/Hz	250 / 50		
STRØMFORBRUG / PILLER / START	W	572	572	572
STRØMFORBRUG / PILLER / DRIFT	W	92	92	92
KEDELKLASSE IFLG. EN 303-5		3	3	3





TRÆPILLEFYR TYPE P 14 - P 21

Fyret er udstyret med den nye
brænder A25



- Stort brændkammer
- Trerørs røggasvarmeveksler
- Stor askeskuffe
- (automatisk udtømning kan eftermonteres)
- Brugervenlig og hurtig rensning
- Kompakt - lav vægt
- Høj virkningsgrad (> 90%)
- Fremragende røggasværdier
- Variabel montering af brænder (højre el. venstre)

SPECIFIKATIONER		P14	P21
VARMEYDELSE PILLEOMRÅDE	KW	4 - 14	4 - 19,5
KEDELVÆGT	kg	231	231
PÅBUDT AFTRÆK	Pa	16	18
BRÆNDSTOF		DIN PLUS træpiller Ø 6-8 mm (hvide piller), længde 10-25 mm	
VANDVOLUMEN I KEDEL	liter	56	56
BRÆNDERTYPE		A25	A25
PILLETANK (EKSTERN)	liter	250, 500, 1000	
VOLUMEN / ASKESKUFFE	liter	41	41
VOLUMEN / AUT. ASKEUDTØMN.	liter	28, 68	28, 68
NETSPÆNDING	V/Hz	250 / 50	250 / 50
STRØMFORBRUG / PILLER / START	W	1120	1120
STRØMFORBRUG / PILLER / DRIFT	W	120	120
VIRKNINGSGRAD	%	> 90	> 90
KEDELKLASSE IFLG. EN 303-5		3	3

Mål	P14-P21
A	1207
B	768
C	620
D	801
E	152
G	215
H	934
CH	221
I	221
J	6/4"

